



**CERNIERE  
PER  
SERRAMENTI**  
Hinges  
doors and  
windows

# BALANCE

*equilibrio*



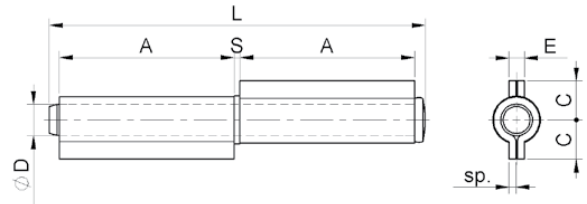
CATALOGO GENERALE 2017/18  
General Catalogue 2017/18

**CERNIERE PER SERRAMENTI**  
Hinges doors and windows

# art. 100

Hinge to be welded with 2 wings  
and extractable pin  
петля разборная 2 части под сварку

Versione INOX/Stainless steel art.101IX pag. 186  
Versione perno Ottone art.100OT

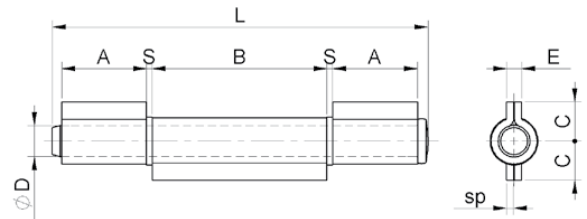


cod.	cod. zincato	mm.	pz/pcs	A	C	sp	ØD	E	L	S
100.60	100Z.60	60	48	27	8,5	2	Ø6	4,5	61	2
100.80	100Z.80	80	48	36	10	2	Ø8	4,5	80	2
100.100	100Z.100	100	24	46	11,5	2	Ø9	4,5	100	2
100.120	100Z.120	120	24	56	12	2,3	Ø10	5	121	2
100.140	100Z.140	140	24	66	13	2,5	Ø11	5,5	142	2
100P.140	100PZ.140	140P	12	66	15	2,7	Ø12	6	142	2,2
100P.170	100PZ.170	170P	12	81	15	2,7	Ø12	6	171	2,2
100P.200	100PZ.200	200P	12	96	17	3	Ø14	6,5	202	2,3

# art. 105

Hinge to be welded with  
3 wings and extractable pin  
петля разборная 3 части под сварку

Versione INOX/Stainless Steel art.106IX pag. 186  
Versione perno Ottone art.105OT.

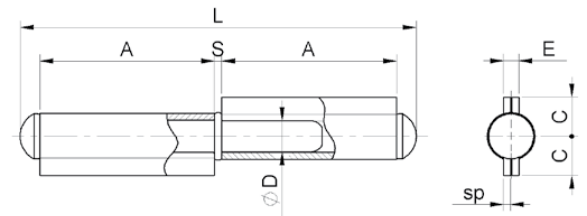


cod.	cod. zincato	mm.	pz/pcs	A	B	C	sp	ØD	E	L	S
105.80	105Z.80	80	48	17	36	10	2	Ø8	4,5	80	2
105.100	105Z.100	100	24	22	46	11,5	2	Ø9	4,5	100	2
105.120	105Z.120	120	24	27	56	12	2,3	Ø10	5	121	2
105.140	105Z.140	140	24	32	66	13	2,5	Ø11	5,5	142	2
105P.140	105PZ.140	140P	12	32	66	15	2,7	Ø12	6	142	2,2
105P.170	105PZ.170	170P	12	39	81	15	2,7	Ø12	6	171	2,2
105P.200	105PZ.200	200P	12	47	96	17	3	Ø14	6,5	202	2,3

# art. 110 OT

Cerniera a tappo 2 ali, perno

Plug hinge to be welded with  
2 wings and fixed brass pin  
петля неразборная 2 части  
под сварку с латунной шайбой  
(Ex art. 108)



cod.	mm.	pz/pcs	A	C	sp	ØD	E	L	S
110OT.140	140	12	66	13	2,5	Ø11	5,5	149	2,7
110OTP.140	140P	12	66	15	2,7	Ø12	6	150	2,7
110OTP.170	170P	12	81	15	2,7	Ø12	6	180	2,7



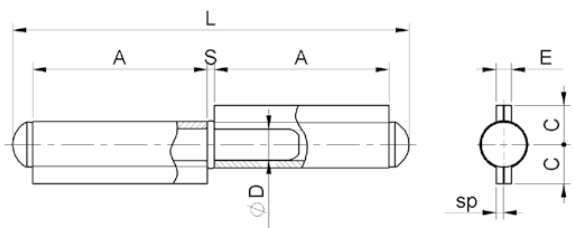
**CERNIERE PER SERRAMENTI**  
Hinges doors and windows

art. **110**

Cerniera a tappo 2 ali perno

Plug hinge to be welded  
with 2 wings and fixed pin  
петля неразборная  
2 части под сварку

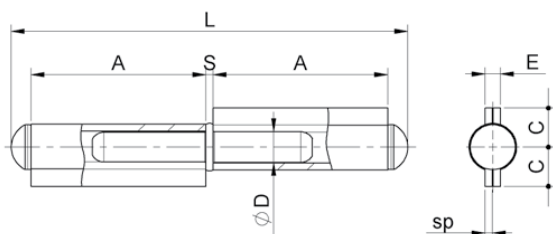
Versione INOX/Stainless Steel art.109IX pag. 186



cod.	cod. zincato	mm.	pz/pcs	A	C	sp	ØD	E	L	S
110.60	110Z.60	60	48	27	8,5	2	Ø6	4,2	64	1,6
110.80	110Z.80	80	48	36	10	2	Ø8	4,2	84	2
110.100	110Z.100	100	24	46	11,5	2	Ø9	4,2	105	2,3
110.120	110Z.120	120	24	56	12	2,3	Ø10	4,8	126	2,4
110.140	110Z.140	140	24	66	13	2,5	Ø11	5,4	149	2,7
110P.140	110PZ.140	140P	12	66	15	2,7	Ø12	5,8	150	2,7
110P.170	110PZ.170	170P	12	81	15	2,7	Ø12	5,8	180	2,7
110P.200	110PZ.200	200P	12	96	17	3	Ø14	6,4	211	3,5

art. **110 SFL**

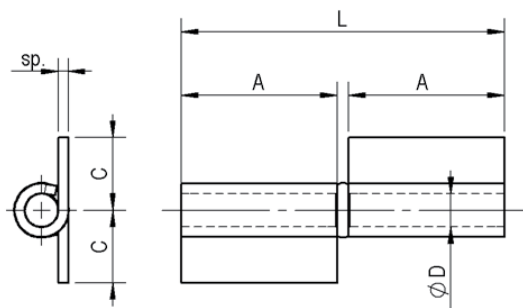
Plug hinge to be welded with  
2 wings and extractable fixed pin  
петля неразборная 2 части под сварку



cod.	mm.	pz/pcs	A	C	sp	ØD	E	L	S
110SFL.140	140	12	66	15	2,7	Ø12	5,8	150	2,7
110SFL.170	170	12	81	15	2,7	Ø12	5,8	180	2,7

art. **237**

Right/left flag hinge with extractable pin  
Петля левая / правая,  
со съемным штифтом



cod.	mm.	pz/pcs	A	C	ØD	L	sp.
237.14x80x3	Ø14x80	30	39	20	Ø8	81	2,7
237.16x100x3	Ø16x100	30	47	22	Ø10	98	3
237.18x110x4	Ø18x110	30	50	22	Ø10	104	4
237.20x120x4	Ø20x120	24	58	32,5	Ø12	120	4
237.25x140x5	Ø25x140	16	65	27	Ø14	135	5

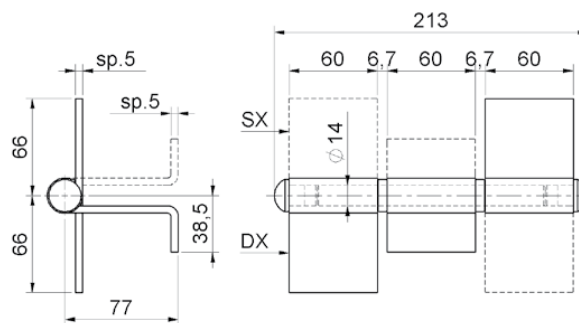
CATALOGO GENERALE 2017/18  
General Catalogue 2017/18



**CERNIERE PER SERRAMENTI**  
Hinges doors and windows

art. **238**

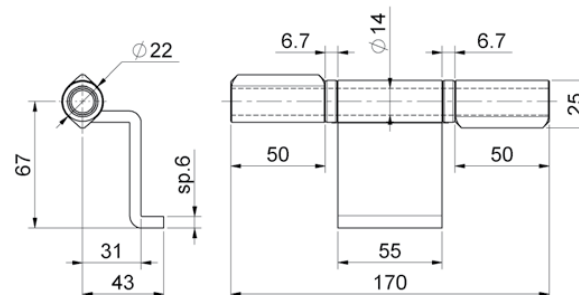
"ARI" right/left flag hinge  
w/extractable pin w/bearing  
петля специальная



cod.	cod.	mm.	pz/pcs
238DX	238SX	UNICA	8

art. **239**

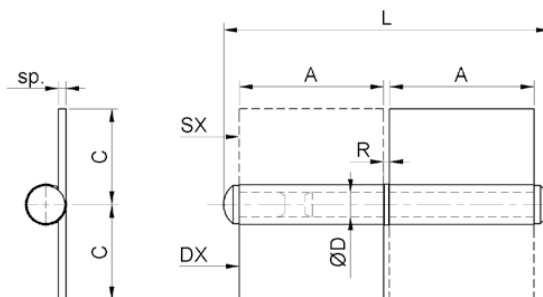
Fisce "combinata" 3 ali ambidx  
Right/left flat hinge "combinata"  
правая/левая дверная петля "специальная"



cod.	mm.	pz/pcs
239	UNICA	8

art. **240**

Right/left flag hinge w/medium wing  
петля с шланцами



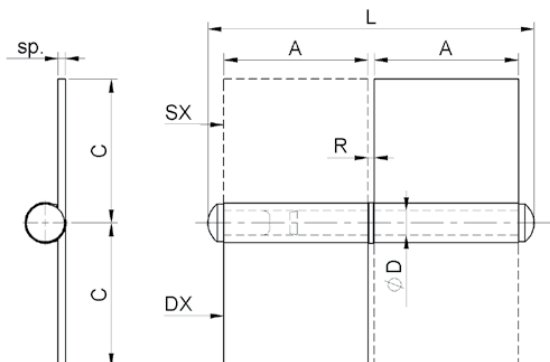
cod.	cod.	mm.	pz/pcs	A	C	R	sp	ØD	L
240DX.60	240SX.60	60	20	30	28	2	2,5	Ø8	73
240DX.80	240SX.80	80	20	39	28	2	2,7	Ø8	91
240DX.100	240SX.100	100	20	50	40	2,5	3	Ø10	116
240DX.120	240SX.120	120	20	60	40	2,5	3	Ø10	136
240DX.140	240SX.140	140	16	70	45	3	3,5	Ø12	158
240DX.160	240SX.160	160	16	80	45	3	3,5	Ø12	178



**CERNIERE PER SERRAMENTI**  
Hinges doors and windows

art. **245**

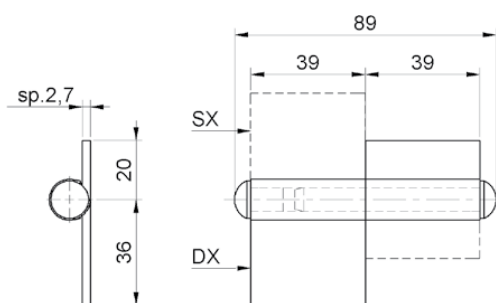
Right/left flag hinge w/long wing  
петля с широкими шланцами



cod.	cod.	mm.	pz/pcs	A	C	R	sp	ØD	L
245DX.60	245SX.60	60	12	30	58	2	2,5	Ø8	73
245DX.80	245SX.80	80	12	39	58	2	2,7	Ø8	91
245DX.100	245SX.100	100	12	50	60	2,5	3	Ø10	116
245DX.120	245SX.120	120	12	60	60	2,5	3	Ø10	136
245DX.140	245SX.140	140	10	70	75	3	3,5	Ø12	158
245DX.160	245SX.160	160	10	80	75	3	3,5	Ø12	178

art. **246**

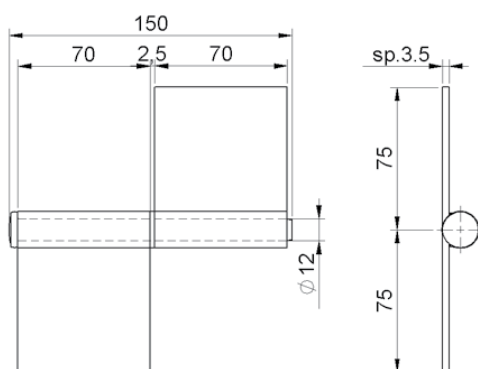
Fisce 2 ali per box  
Right/left flag box hinge  
петля с разными шланцами



cod.	cod.	mm.
246DX	246SX	UNICA

art. **249**

Flag hinge with 2 long wing with  
extractable pin with washer  
петля разборная 2 части с шланцами



cod.	mm.	pz/pcs
249.140	140	10

CATALOGO GENERALE 2017/18  
General Catalogue 2017/18

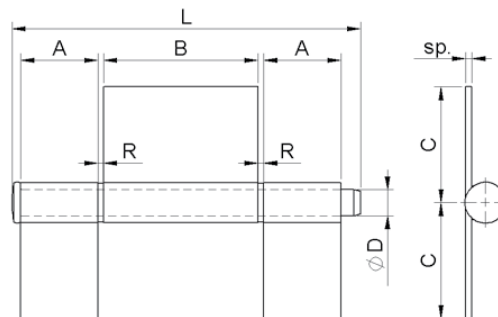


**CERNIERE PER SERRAMENTI**  
Hinges doors and windows

**art. 250**

Fisce 3 ali lunghe con

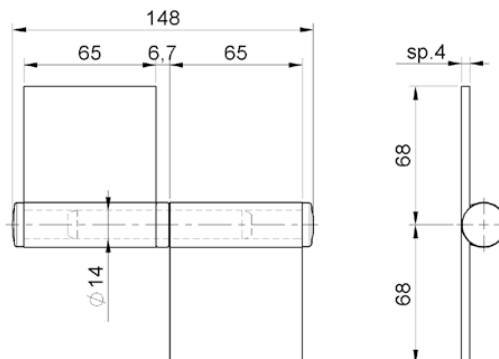
Flag hinge with 3 long wing  
with extractable pin  
петля разборная  
3 части с шланцами



cod.	mm.	pz/pcs	A	B	C	R	sp	ØD	L
250.110	110	10	30	50	50	2	2,5	Ø10	129
250.140	140	10	35	70	52	2,2	3	Ø12	158
250.170	170	10	45	80	55	2,5	3,5	Ø12	189
250.200	200	10	50	100	57	3	4	Ø14	221

**art. 251**

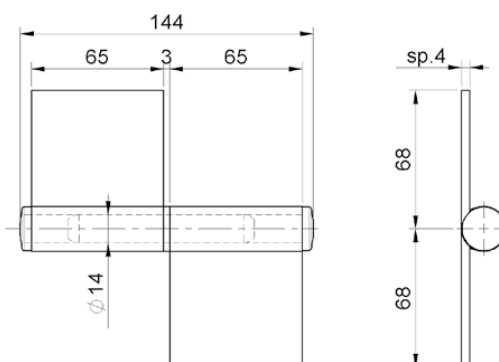
Cerniera 2 ali lunghe in lamiera  
ambidestra con cuscinetto  
Right/left hinge 2 wings with bearing  
петля с шланцами с подшипником



cod.	mm.	pz/pcs
251.150	150	10

**art. 253**

Cerniera 2 ali lunghe in lamiera  
ambidestra con rondella ottone  
Right/left hinge 2 wings with brass washer  
петля с двумя крыльями  
левая/правая с латунной шайбой



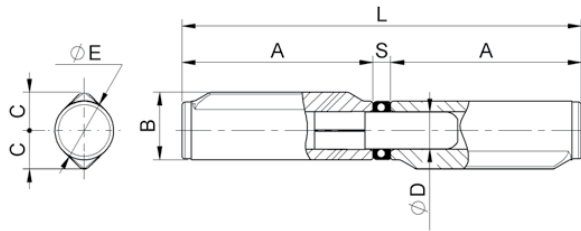
cod.	mm.	pz/pcs
253.150	150	10



**CERNIERE PER SERRAMENTI**  
Hinges doors and windows

art. **254**

Cerniera con costa stampata  
perno acciaio con cuscinetto  
Steel drop shaped hinge with  
steel pin and bearing  
петля-капля с подшипником

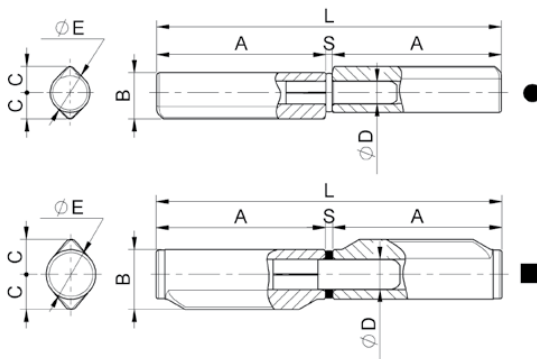


cod.	mm.	pz/pcs	A	B	C	ØD	ØE	L	S
254.16x18x120	Ø16x18x120	24	58	18,5	10,5	Ø9	Ø16	121,5	5,7
254.16x18x140	Ø16x18x140	24	68	18,5	10,5	Ø9	Ø16	141,5	5,7
254.18x20x140	Ø18x20x140	20	68	21	12	Ø10	Ø18	142	6
254.20x25x140	Ø20x25x140	18	68	24	14	Ø12	Ø20	142,5	6,5
254.22x25x150	Ø22x25x150	18	72	25,6	14,5	Ø14	Ø22	150,5	6,7

art. **255**

Cerniera con costa stampata perno acciaio

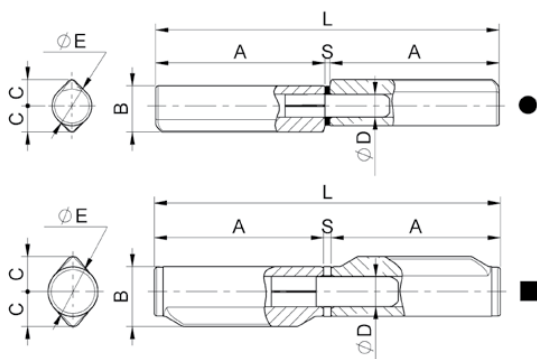
Steel drop shaped hinge with steel pin  
with fixed washer (\*) with brass washer  
петля-капля с латунной шайбой



cod.	mm.	pz/pcs	A	B	C	ØD	ØE	L	S
255.10x12x40	Ø10x12x40	48	20	11,5	6,5	Ø6	Ø10	42	2
255.10x12x60	Ø10x12x60	48	28	11,5	6,5	Ø6	Ø10	58	2
255.12x14x80	Ø12x14x80	48	38	13,8	8	Ø7	Ø12	78	2
255.14x16x100	Ø14x16x100	24	48	16,2	9	Ø8	Ø14	98	2,3
255.16x18x120	Ø16x18x120	24	58	18,5	10,5	Ø9	Ø16	118,5	2,5
255.16x18x140	Ø16x18x140	24	68	18,5	10,5	Ø9	Ø16	138,5	2,5
255.18x20x140	Ø18x20x140	20	68	21	12	Ø10	Ø18	139	3
255.20x25x140	Ø20x25x140	18	68	24	14	Ø12	Ø20	139	3
255.22x25x150	Ø22x25x150	18	72	25,6	14,5	Ø14	Ø22	147	3

art. **256**

Cerniera con costa stampata  
perno ottone con rondella ottone  
Steel drop shaped hinge with  
brass pin with brass washer  
петля-капля латунный  
стержень с латунной шайбой



cod.	mm.	pz/pcs	A	B	C	ØD	ØE	L	S
256.10x12x40	Ø10x12x40	48	20	11,5	6,5	Ø6	Ø10	42	2
256.10x12x60	Ø10x12x60	48	28	11,5	6,5	Ø6	Ø10	58	2
256.12x14x80	Ø12x14x80	48	38	13,8	8	Ø7	Ø12	78	2
256.14x16x100	Ø14x16x100	24	48	16,2	9	Ø8	Ø14	98	2
256.16x18x120	Ø16x18x120	24	58	18,5	10,5	Ø9	Ø16	118	2
256.16x18x140	Ø16x18x140	24	68	18,5	10,5	Ø9	Ø16	138	2
256.18x20x140	Ø18x20x140	20	68	21	12	Ø10	Ø18	138,5	2,5
256.20x25x140	Ø20x25x140	18	68	24	14	Ø12	Ø20	139	3
256.22x25x150	Ø22x25x150	18	72	25,6	14,5	Ø14	Ø22	147	3



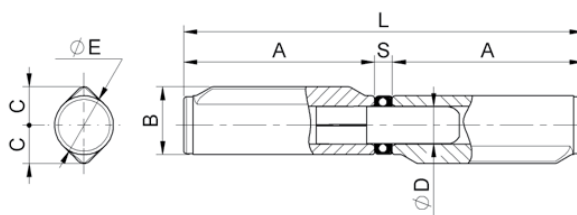
CATALOGO GENERALE 2017/18  
General Catalogue 2017/18



**CERNIERE PER SERRAMENTI**  
Hinges doors and windows

art. **257**

Cerniera con costa stampata  
perno ottone con cuscinetto  
Steel drop shaped hinge with  
brass pin with bearing  
петля-капля латунный  
стержень с подшипником

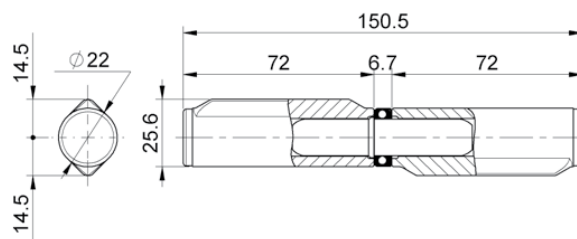


cod.	cod. zincato	mm.	pz/pcs	A	B	C	ØD	ØE	L	S
257.16x18x120	257Z.16x18x120	Ø16x18x120	24	58	18,5	10,5	Ø9	Ø16	121,5	5,7
257.16x18x140	257Z.16x18x140	Ø16x18x140	24	68	18,5	10,5	Ø9	Ø16	141,5	5,7
257.18x20x140	257Z.18x20x140	Ø18x20x140	20	68	21	12	Ø10	Ø18	142	6
257.20x25x140	257Z.20x25x140	Ø20x25x140	18	68	24	14	Ø12	Ø20	142,5	6,5
257.22x25x150	257Z.22x25x150	Ø22x25x150	18	72	25,6	14,5	Ø14	Ø22	150,5	6,7

art. **257 SFL**

Cerniera con costa stampata

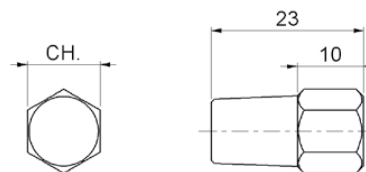
Steel drop shaped hinge with  
extractable brass pin with bearing  
петля-капля съёмный латунный  
стержень с подшипником



cod.	mm.	pz/pcs
257SFL.22x25x150	Ø22x25x150	18

art. **257 TP**

Tappo di protezione  
Plug hinge  
штырь противосъёмный



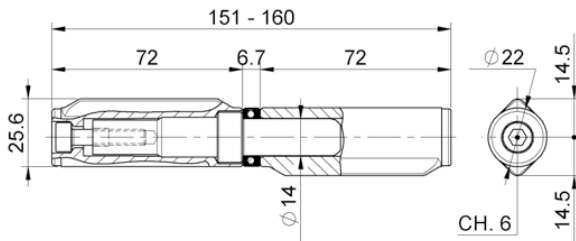
cod.	Ø	pz/pcs	CH	x cerniera
257TP.10	10	50	11	Ø18x140
257TP.12	12	50	13	Ø20x140
257TP.14	14	50	15	Ø22x150



**CERNIERE PER SERRAMENTI**  
Hinges doors and windows

art. **258 R**

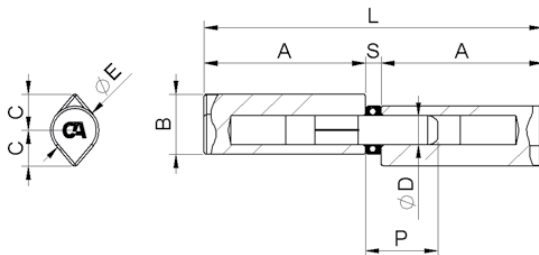
Cerniera con costa stampata perno acciaio regolabile con cuscinetto  
Adjustable steel drop shaped hinge with steel pin with bearing  
петля-капля с подшипником регулируемая



cod.	mm.	pz/pcs
258R.22x25x150	Ø22x25x150	18

art. **1254**

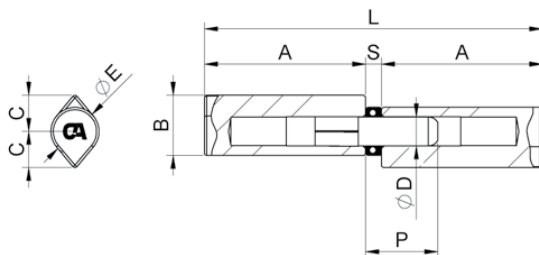
Cerniera a goccia stampata perno acciaio con cuscinetto  
Steel drop shaped hinge with steel pin and bearing  
петля-капля с подшипником



cod.	mm.	pz/pcs	A	B	C	ØD	ØE	L	S	P
1254.20x25x100	Ø20x25x100	12	46	25	15	Ø12	Ø20	98,5	6,5	35
1254.20x25x140	Ø20x25x140	18	67	25	15	Ø12	Ø20	140,5	6,5	35
1254.20x25x150	Ø20x25x150	18	71	25	15	Ø12	Ø20	148,5	6,5	35
1254.22x27x150	Ø22x27x150	18	70	27	16	Ø14	Ø22	146,7	6,7	38

art. **1257**

Cerniera a goccia stampata perno ottone con cuscinetto  
Steel drop shaped hinge with brass pin and bearing  
петля-капля латунный стержень с подшипником



cod.	cod. zincato	mm.	pz/pcs	A	B	C	ØD	ØE	L	S	P
1257.20x25x100	1257Z.20x25x100	Ø20x25x100	12	46	25	15	Ø12	Ø20	98,5	6,5	30
1257.20x25x140	1257Z.20x25x140	Ø20x25x140	18	67	25	15	Ø12	Ø20	140,5	6,5	30
1257.20x25x150	1257Z.20x25x150	Ø20x25x150	18	71	25	15	Ø12	Ø20	148,5	6,5	30
1257.22x27x150	1257Z.22x27x150	Ø22x27x150	18	70	27	16	Ø14	Ø22	146,7	6,7	32

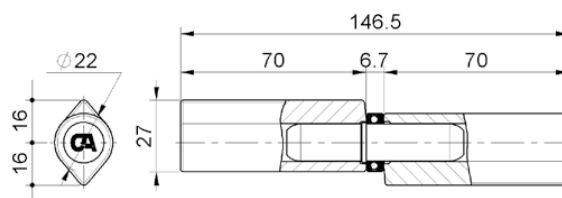
CATALOGO GENERALE 2017/18  
General Catalogue 2017/18



CERNIERE PER SERRAMENTI  
Hinges doors and windows

## art. 1257 SFL

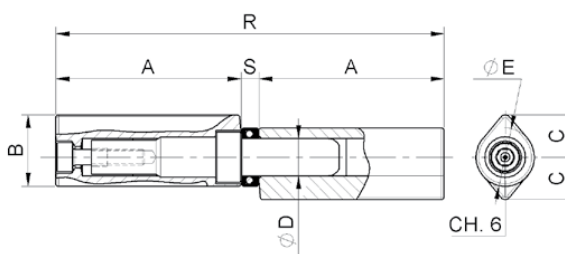
perno ottone con cuscinetto  
Steel drop shaped hinge with  
extractable brass pin with bearing  
петля-капля с съёмным латунным  
стержнем и подшипником



cod.	mm.	pz/pcs
1257SFL.22x27x150	Ø22x27x150	18

## art. 1258 R

Cerniera a goccia stampata perno  
acciaio regolabile con cuscinetto  
Adjustable steel drop shaped hinge  
with steel pin with bearing  
петля-капля с подшипником  
регулируемая



cod.	mm.	pz/pcs	A	B	C	ØD	ØE	R	S
1258R.20x25x150	Ø20x25x150	18	71	25	15	Ø12	Ø20	148.5 - 154	6,5
1258R.22x27x150	Ø22x27x150	18	70	27	16	Ø14	Ø22	147 - 154	6,7

## CERNIERE STAMPATE PROFILO GOCCIA *steel drop shaped hinge*

Ref. art. 254, 255, 256, 257, 258R, 1254, 1257, 1258R

### ECOLOGICHE ENVIRONMENT FRIEND

Prodotte con acciaio in assenza di piombo  
*Made of Steel-Free Lead*

### ECONOMICHE ECONOMICAL

Saldature a temperature più basse  
con risparmio di energia elettrica  
*Energy saving low  
temperature welding*

### SICURE SAFE

Saldature più sicure e in minor tempo  
*Safe and Quick Welding*

### ECOLOGICHE ENVIRONMENT FRIEND

Assenza totale di fumi durante la saldatura  
*Smokeless welding*



## CERNIERE TORNITE PROFILO GOCCIA *steel drop turned hinge*

Ref. art. 259, 260, 261, 262, 263R

### ECOLOGICHE ENVIRONMENT FRIEND

Prodotte con acciaio in assenza di piombo  
*Made of Steel-Free Lead*

### ECONOMICHE ECONOMICAL

Saldature a temperature più basse  
con risparmio di energia elettrica  
*Energy saving low  
temperature welding*

### SICURE SAFE

Saldature più sicure e in minor tempo  
*Safe and Quick Welding*

### ECOLOGICHE ENVIRONMENT FRIEND

Assenza totale di fumi durante la saldatura  
*Smokeless welding*



**100%** *materiale saldabile*  
100% WELDING MATERIAL

CATALOGO GENERALE 2017/18  
General Catalogue 2017/18
**CERNIERE PER SERRAMENTI**  
Hinges doors and windows

**art. 259**

 Cerniera a goccia tornita perno acciaio  
con rondella ottone

*Steel drop turned hinge with*
*steel pin with brass washer*
*петля-капля с латунной шайбой*

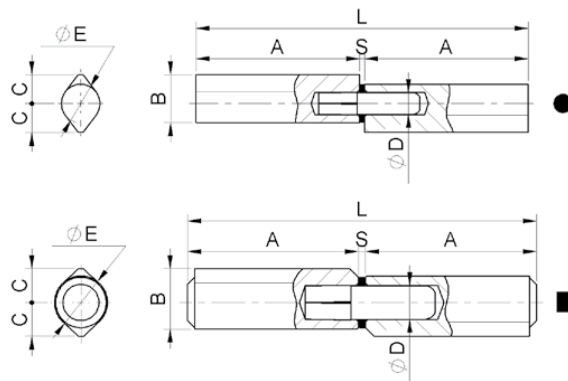

SALDARE



ACCIAIO



OTTONE



cod.	mm.	pz/pcs	A	B	C	ØD	ØE	L	S	
259.16x20x120	Ø16x20x120	24	58	20	12	Ø9	Ø16	118	2	•
259.16x20x140	Ø16x20x140	24	68	20	12	Ø9	Ø16	138	2	•
259.20x25x100	Ø20x25x100	12	46	25	15	Ø12	Ø20	95	3	•
259.20x25x150	Ø20x25x150	18	71	25	15	Ø12	Ø20	145	3	•
259.22x25x150	Ø22x25x150	18	71	25	14	Ø14	Ø22	145	3	▪
259.23x28x150	Ø23x28x150	14	71	28,5	17	Ø14	Ø23	145	3	▪
259.23x28x200	Ø23x28x200	12	96	28,5	17	Ø14	Ø23	195	3	▪

**art. 260**

 Cerniera a goccia tornita  
perno ottone e rondella ottone

*Steel drop turned hinge with*
*brass pin and washer*
*петля-капля латунный*
*стержень с латунной шайбой*

Versione INOX/Stainless steel art.260IX pag. 188



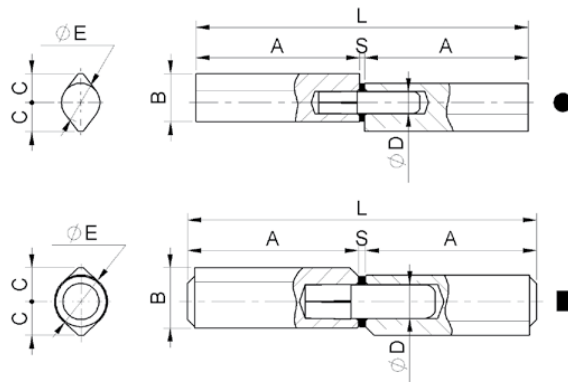
SALDARE



OTTONE



OTTONE



cod.	mm.	pz/pcs	A	B	C	ØD	ØE	L	S	
260.16x20x120	Ø16x20x120	24	58	20	12	Ø9	Ø16	118	2	•
260.16x20x140	Ø16x20x140	24	68	20	12	Ø9	Ø16	138	2	•
260.20x25x100	Ø20x25x100	12	46	25	15	Ø12	Ø20	95	3	•
260.20x25x150	Ø20x25x150	18	71	25	15	Ø12	Ø20	145	3	•
260.22x25x150	Ø22x25x150	18	71	25	14	Ø14	Ø22	145	3	▪
260.23x28x150	Ø23x28x150	14	71	28,5	17	Ø14	Ø23	145	3	▪
260.23x28x200	Ø23x28x200	12	96	28,5	17	Ø14	Ø23	195	3	▪

**art. 261**

 Cerniera a goccia tornita  
perno ottone con cuscinetto

*Steel drop turned hinge with*
*brass pin with bearing*
*петля-капля латунный*
*стержень с подшипником*

Versione INOX/Stainless steel art.261IX pag. 188



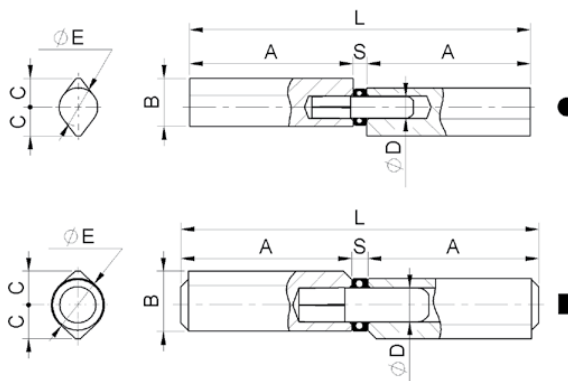
SALDARE



OTTONE



CUSCINETTO



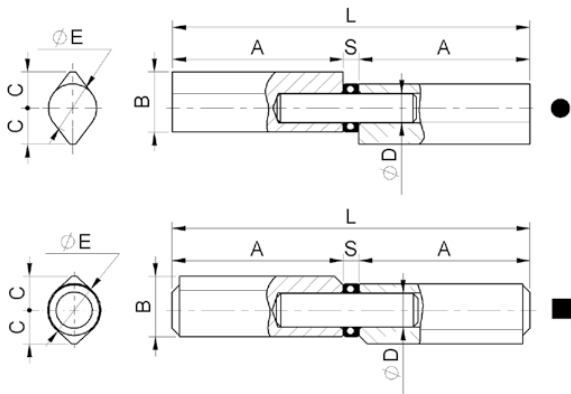
cod.	cod. zincato	mm.	pz/pcs	A	B	C	ØD	ØE	L	S	
261.16x20x120	261Z.16x20x120	Ø16x20x120	24	58	20	12	Ø9	Ø16	121,5	5,6	•
261.16x20x140	261Z.16x20x140	Ø16x20x140	24	68	20	12	Ø9	Ø16	141,5	5,6	•
261.20x25x100	261Z.20x25x100	Ø20x25x100	12	46	25	15	Ø12	Ø20	98,5	6,5	•
261.20x25x150	261Z.20x25x150	Ø20x25x150	18	71	25	15	Ø12	Ø20	148,5	6,5	•
261.22x25x150	261Z.22x25x150	Ø22x25x150	18	71	25	14	Ø14	Ø22	148,5	6,7	▪
261.23x28x150	261Z.23x28x150	Ø23x28x150	14	71	28,5	17	Ø14	Ø23	148,5	6,7	▪
261.23x28x200	261Z.23x28x200	Ø23x28x200	12	96	28,5	17	Ø14	Ø23	198,5	6,7	▪



**CERNIERE PER SERRAMENTI**  
Hinges doors and windows

art. **261 SFL**

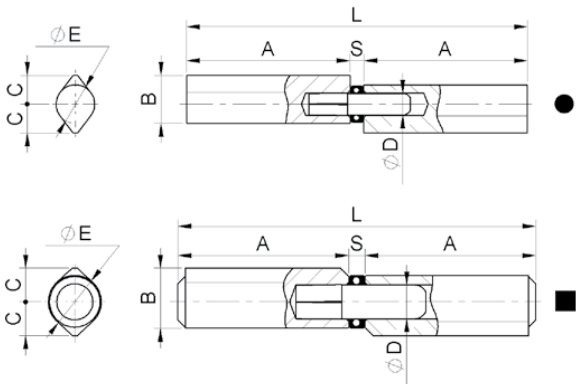
perno ottone con cuscinetto  
Steel drop turned hinge with  
extractable brass pin with bearing  
петля-капля съёмный латунный  
стержень с подшипником



cod.	mm.	pz/pcs	A	B	C	ØD	ØE	L	S	
261SFL.20x25x100	Ø20x25x100	12	46	25	15	Ø12	Ø20	98,5	6,5	•
261SFL.20x25x150	Ø20x25x150	18	71	25	15	Ø12	Ø20	148,5	6,5	•
261SFL.22x25x150	Ø22x25x150	18	71	25	14	Ø14	Ø22	148,5	6,7	▪
261SFL.23x28x150	Ø23x28x150	14	71	28,5	17	Ø14	Ø23	148,5	6,7	▪
261SFL.23x28x200	Ø23x28x200	12	96	28,5	17	Ø14	Ø23	198,5	6,7	▪

art. **262**

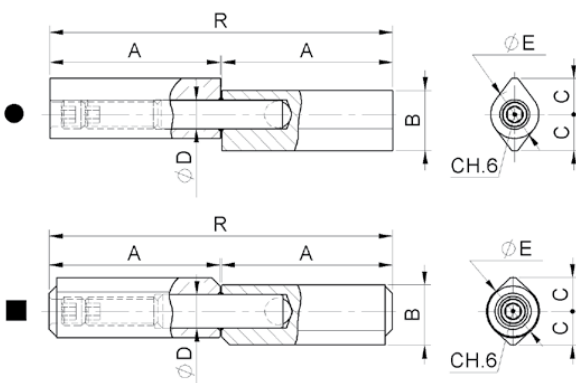
Cerniera a goccia tornita  
perno acciaio con cuscinetto  
Steel drop turned hinge with  
steel pin with bearing  
петля-капля с подшипником



cod.	mm.	pz/pcs	A	B	C	ØD	ØE	L	S	
262.16x20x120	Ø16x20x120	24	58	20	12	Ø9	Ø16	121,5	5,6	•
262.16x20x140	Ø16x20x140	24	68	20	12	Ø9	Ø16	141,5	5,6	•
262.20x25x100	Ø20x25x100	12	46	25	15	Ø12	Ø20	98,5	6,5	•
262.20x25x150	Ø20x25x150	18	71	25	15	Ø12	Ø20	148,5	6,5	•
262.22x25x150	Ø22x25x150	18	71	25	14	Ø14	Ø22	148,5	6,7	▪
262.23x28x150	Ø23x28x150	14	71	28,5	17	Ø14	Ø23	148,5	6,7	▪
262.23x28x200	Ø23x28x200	12	96	28,5	17	Ø14	Ø23	198,5	6,7	▪

art. **263 R**

Cerniera a goccia tornita  
perno acciaio regolabile  
Adjustable steel drop turned  
hinge with steel pin  
петля-капля с шариком регулируемая  
Versione INOX/Stainless steel art.263RIX pag. 188



cod.	mm.	pz/pcs	A	B	C	ØD	ØE	R	
263R.20x25x150	Ø20x25x150	18	71	25	15	Ø12	Ø20	142-148	•
263R.22x25x150	Ø22x25x150	18	71	25	14	Ø14	Ø22	142-148	▪

CATALOGO GENERALE 2017/18  
General Catalogue 2017/18

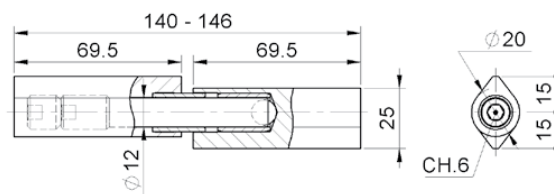


**CERNIERE PER SERRAMENTI**  
Hinges doors and windows

**art. 263 RR**

Cerniera a goccia tornita perno acciaio

Adjustable steel drop turned hinge with steel pin w/hidden washer  
петля-капля регулируемая с потайным шариком и стальным стержнем

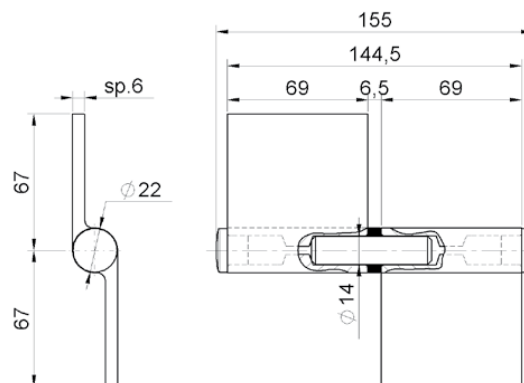


cod.	mm.	pz/pcs
263RR.20x25x140	Ø20x25x140	18

**art. 1200**

Cerniera 2 ali lunghe perno

Steel doors hinge with steel pin with brass washer  
петля для бронированных дверей с латунной шайбой

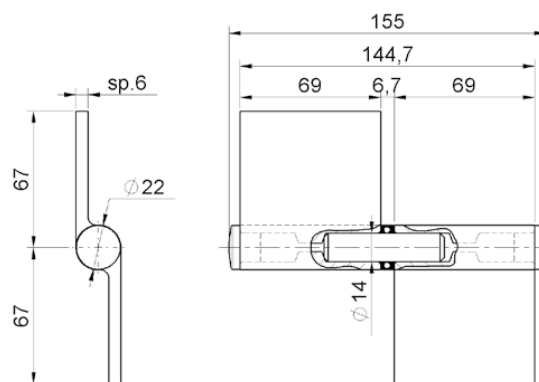


cod.	mm.	pz/pcs
1200.145	145	10

**art. 1202**

Cerniera 2 ali lunghe con

Steel doors hinge with steel pin with bearing  
петля для бронированных дверей с подшипником



cod.	mm.	pz/pcs
1202.145	145	10

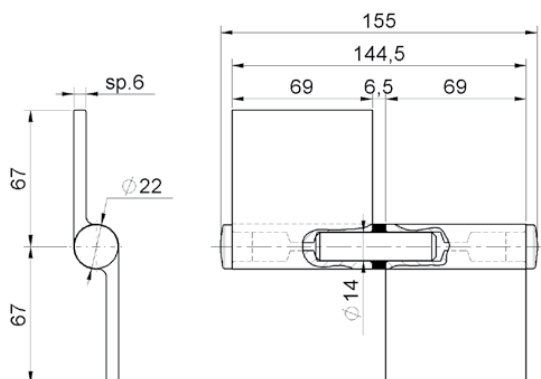


**CERNIERE PER SERRAMENTI**  
Hinges doors and windows

art. **1204**

Cerniera 2 ali lunghe con

Steel doors hinge with brass pin  
with brass washer  
петля для бронированных дверей  
латунный стержень с латунной шайбой

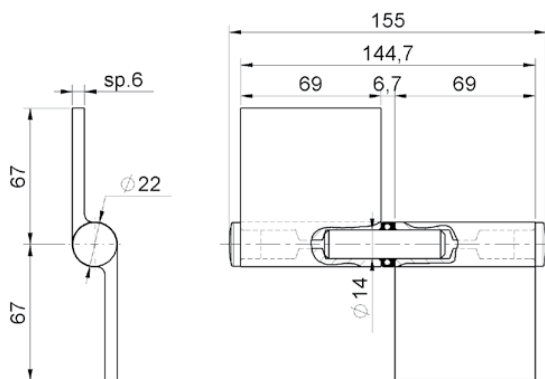


cod.	mm.	pz/pcs
1204.145	145	10

art. **1206**

Cerniera 2 ali lunghe con

steel doors hinge with brass pin with bearing  
петля для бронированных дверей латунный  
стержень с подшипником

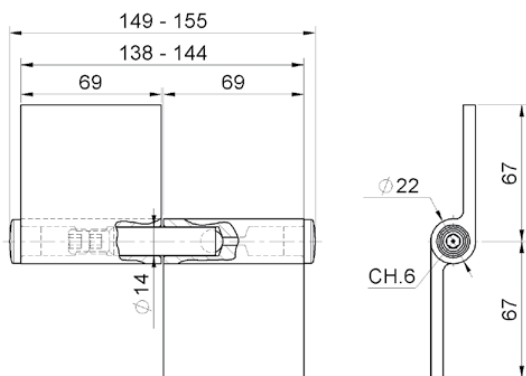


cod.	mm.	pz/pcs
1206.145	145	10

art. **1208 R**

Cerniera 2 ali lunghe con  
perno acciaio regolabile

Adjustable steel doors hinge with steel pin  
петля для бронированных дверей  
регулируемая с шариком



cod.	mm.	pz/pcs
1208R.145	145	10



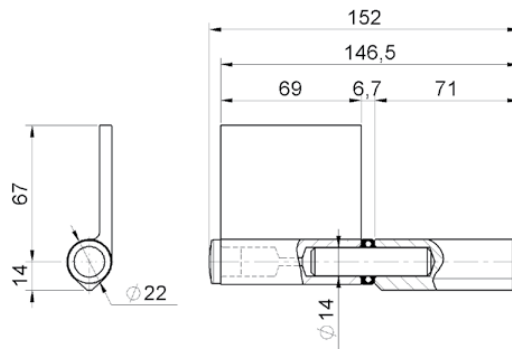
CATALOGO GENERALE 2017/18  
General Catalogue 2017/18



**CERNIERE PER SERRAMENTI**  
Hinges doors and windows

**art. 1210**

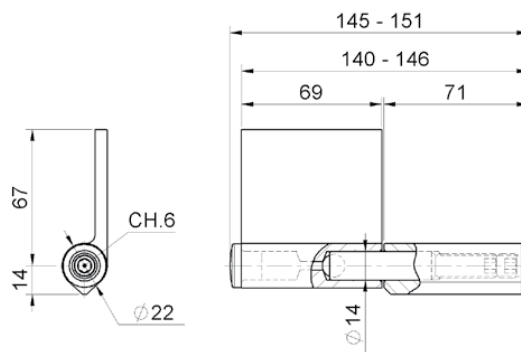
Cerniera 1 ala lunga +  
1 ala a goccia p.o. e cuscinetto  
Steel doors hinge with long and short wing,  
with brass pin with bearing  
петля для бронированных дверей  
латунный стержень с подшипником



cod.	mm.	pz/pcs
1210.145	145	10

**art. 1212 R**

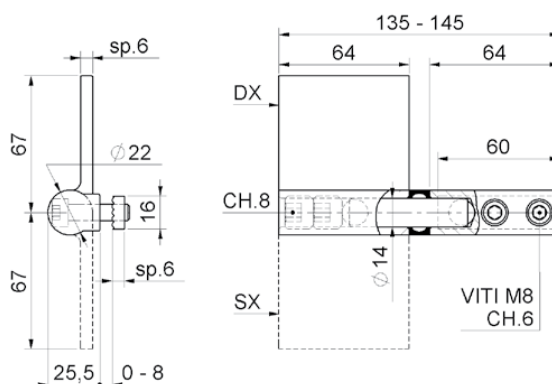
Cerniera 1 ala lunga + 1 ala a goccia perno  
acciaio regolabile con cuscinetto  
Adjustable steel doors hinge with steel pin  
петля для бронированных дверей  
регулируемая с шариком



cod.	mm.	pz/pcs
1212R.145	145	10

**art. 1214**

Cerniera 1 ala lunga + 1 ala a T  
perno regolabile per porte blindate  
Adjustable steel doors hinge right/left  
петля для бронированных дверей  
регулируемая с шариком



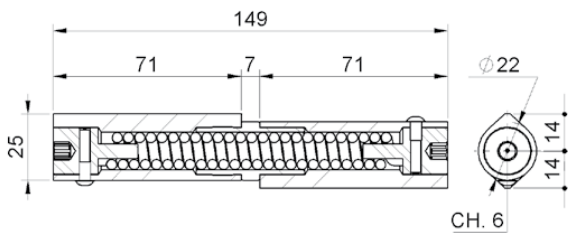
cod.	cod.	mm.	pz/pcs
1214.DX	1214.SX	UNICA	10



**CERNIERE PER SERRAMENTI**  
Hinges doors and windows

art. **1222**

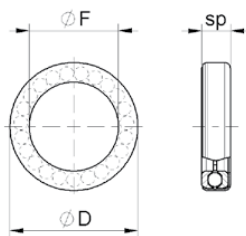
Cerniera a molla chiudi-porta  
Self-closing door hinge  
Петля - доводчик Универсальная  
петля-капля с функцией  
автоматического закрывания



cod.	mm.	pz/pcs
1222.SX	Ø22x25x150	18
1222.DX	Ø22x25x150	18

art. **111**

Cuscinetto reggispinza zincato  
Ball bearing white-zinc  
подшипник для петель  
Versione INOX/Stainless steel art.114IX pag. 187



tornito / turned ■  
stampato / shaped ●

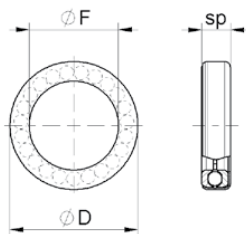
cod.	Ø	pz/pcs	ØF	ØD	sp	portata	
111.9	9	100	Ø9	Ø15	5,6	3000 N	■
111.10	10	100	Ø10	Ø17,5	6	4500 N	■
111.11	11	100	Ø11	Ø19	6,5	5000 N	■
111.12	12	100	Ø12	Ø20	6,5	8500 N	■
111.12,5	12,5	100	Ø12,5	Ø20	7	3000 N	●
111.13	13	100	Ø13	Ø21	6,5	6000 N	■
111.14	14	100	Ø14	Ø22	6,7	9000 N	■
111.20	20	100	Ø20	Ø29	6,5	10000 N	●

Tutti i cuscinetti sono stati testati con prove di carico assiale per una durata di 200000 cicli (600 cicli/min), ogni 25000 cicli con grasso Liplax EP1. Per una maggior durata, si consiglia di caricare il cuscinetto al 75% della sua portata. Si consiglia di ingrassare periodicamente il cuscinetto.  
All the bearings have undergone axial load resistance tests for a duty of 200000 cycles (600 cycles/min), lubricated every 25000 cycles with Liplax EP1 grease. For greater duties, it is recommended to reduce the load on the bearing to 75% of its capacity. Periodical greasing of the bearing is recommended.



art. **112**

Cuscinetto reggispinza zincato nero  
Ball bearing black-zinc  
подшипник для петель чёрный  
Versione INOX/Stainless steel art.114IX pag. 187



cod.	Ø	pz/pcs	ØF	ØD	sp	portata	
112.10	10	100	Ø10	Ø17,5	6	4500 N	■
112.12	12	100	Ø12	Ø20	6,5	8500 N	■
112.14	14	100	Ø14	Ø22	6,7	9000 N	■

Tutti i cuscinetti sono stati testati con prove di carico assiale per una durata di 200000 cicli (600 cicli/min), ogni 25000 cicli con grasso Liplax EP1. Per una maggior durata, si consiglia di caricare il cuscinetto al 75% della sua portata. Si consiglia di ingrassare periodicamente il cuscinetto.  
All the bearings have undergone axial load resistance tests for a duty of 200000 cycles (600 cycles/min), lubricated every 25000 cycles with Liplax EP1 grease. For greater duties, it is recommended to reduce the load on the bearing to 75% of its capacity. Periodical greasing of the bearing is recommended.



CATALOGO GENERALE 2017/18  
General Catalogue 2017/18



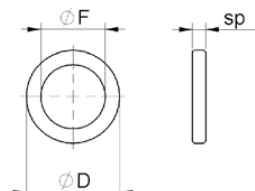
CERNIERE PER SERRAMENTI  
Hinges doors and windows

# art. 113

Rondella ottone  
Brass washer  
шайба для петель латунная



OTTONE



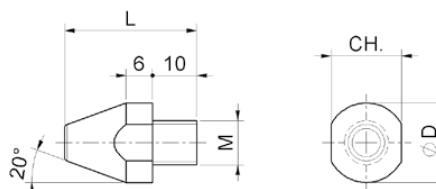
cod.	versione zinc.	Ø	pz/pcs	ØF	ØD	sp
113OT.6x10x2	113ZB.6x10x2	6x10x2	300	Ø6	Ø10	2
113OT.7x12x2	-	7x12x2	300	Ø7	Ø12	2
113OT.8x12x2	113ZB.8x12x2	8x12x2	300	Ø8	Ø12	2
113OT.8x14x2	-	8x14x2	300	Ø8	Ø14	2
113OT.9x13x2	113ZB.9x13x2	9x13x2	300	Ø9	Ø13	2
113OT.9x16x2	-	9x16x2	300	Ø9	Ø16	2
113OT.10x14x2	113ZB.10x14x2	10x14x2	200	Ø10	Ø14	2
113OT.10x17x2,5	-	10x17x2,5	200	Ø10	Ø17	2,5
113OT.11x16x2	113ZB.11x16x2	11x16x2	200	Ø11	Ø16	2
-	113ZB.12x17x2,2	12x17x2,2	200	Ø12	Ø17	2,2
113OT.12x20x3	-	12x20x3	200	Ø12	Ø20	3
113OT.12x19x6,5	-	12x19x6,5	100	Ø12	Ø19	6,5
-	113ZB.14x20x2,3	14x20x2,3	200	Ø14	Ø20	2,3
113OT.14x21x1	-	14x21x1	200	Ø14	Ø21	1
113OT.14x21x2	-	14x21x2	200	Ø14	Ø21	2
113OT.14x21x3	-	14x21x3	100	Ø14	Ø21	3
113OT.14x21x6,5	-	14x21x6,5	100	Ø14	Ø21	6,5
113OT.20x28x6	-	20x28x6	100	Ø20	Ø28	6
113OT.24x32x5	-	24x32x5	100	Ø24	Ø32	5

# art. 730

Safety-pin for security armoured doors  
шип противосъёмный,  
для стальных дверей



FISSARE



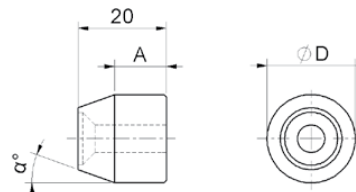
cod.	mm.	pz/pcs	ØD	L	CH
730.8	M8	300	Ø16	28	14
730.10	M10	300	Ø18	30	16

# art. 731

Antistrappo per vite testa svasata  
Safety-pin for security armoured doors  
шип противосъёмный,  
для стальных дверей



FISSARE



cod.	Ø	pz/pcs	A	α	ØD
731.16	16	300	13	10°	Ø16
731.20	20	300	12	20°	Ø20

## LEGENDA SIMBOLI

### Symbol description



SALDARE

#### COMPONENTE DA SALDARE\_COMPONENTS REQUIRING WELDING

- Realizzare una saldatura di dimensioni adatte a supportare le forze in gioco e con materiale d'apporto idoneo.
- The weld must be adequately sized to support the applied forces and with suitable electrode material.
- Rinforzare adeguatamente le zone d'attacco all'anta e/o alla struttura / telaio. • Adequately strengthen the areas anchoring the door and/or structure / frame.



FISSARE

#### COMPONENTE DA FISSARE\_COMPONENTS REQUIRING SCREW MOUNTING

- Fissare con tasselli / bulloni di dimensioni adatte a supportare le forze in gioco. • Mount with adequately sized expansion bolts capable of sustaining the applied forces.
- Rinforzare adeguatamente le zone d'attacco all'anta e/o alla struttura / telaio. • Adequately strengthen the areas anchoring the door and/or structure / frame.



REGOLABILE

#### COMPONENTE REGOLABILE\_ADJUSTABLE COMPONENT

- Regolazione effettuabile ad accessorio montato. • The accessory can be adjusted after installation.



CUSCINETTO

#### CUSCINETTO REGGIPINTA\_THRUST BEARING

- Carico assiale max. e manutenzione, vedi pag 24 • For max axial load and maintenance, see page 24
- Lubricate before installation. Use grease suited to the ambient conditions, avoid grease that tends to dry rapidly.



ACCIAIO

#### RONDELLA ACCIAIO\_STEEL WASHER

- Lubricate before installation. Use grease suited to the ambient conditions, avoid grease that tends to dry rapidly.



OTTONE

#### RONDELLA OTTONE\_BRASS WASHER

- Lubricate before installation. Use grease suited to the ambient conditions, avoid grease that tends to dry rapidly.



ACCIAIO

#### PERNO ACCIAIO\_STEEL PIN

- Lubricate before installation. Use grease suited to the ambient conditions, avoid grease that tends to dry rapidly.



OTTONE

#### PERNO OTTONE\_BRASS PIN

- Lubricate before installation. Use grease suited to the ambient conditions, avoid grease that tends to dry rapidly.



ACCIAIO

#### PERNO IN ACCIAIO CON RONDELLA FISSA\_PIN WITH FIXED STEEL WASHER

- Lubricate before installation. Use grease suited to the ambient conditions, avoid grease that tends to dry rapidly.

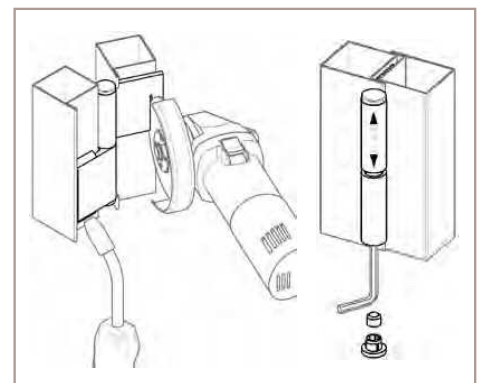
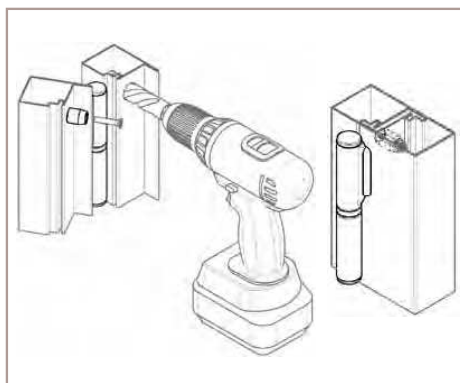
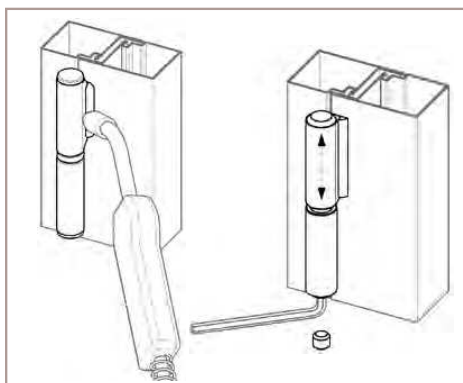
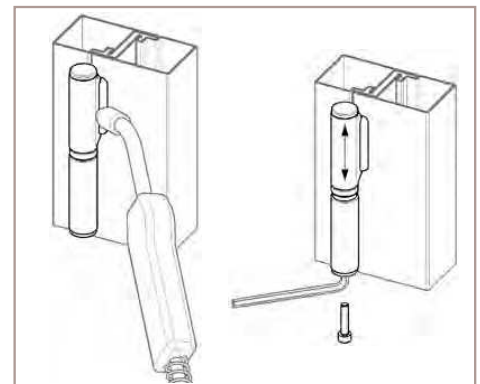
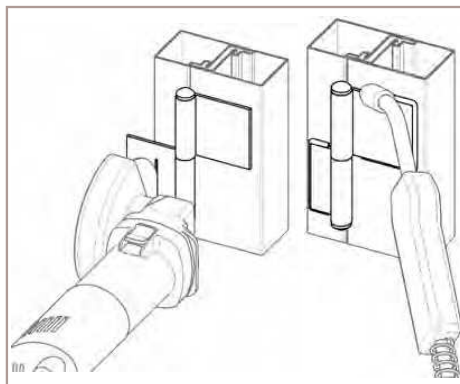
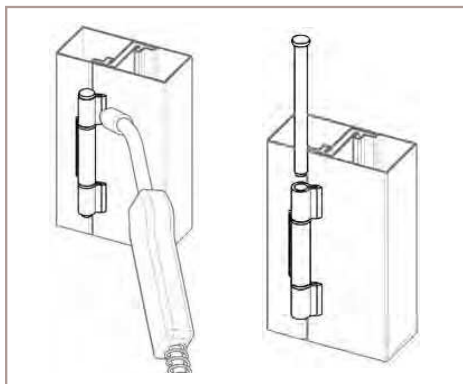


OTTONE

#### PERNO IN OTTONE CON RONDELLA FISSA\_PIN WITH FIXED BRASS WASHER

- Lubricate before installation. Use grease suited to the ambient conditions, avoid grease that tends to dry rapidly.

## APPLICATIVI Applications



CERNIERE PER SERRAMENTI Hinges doors & windows

COMBIARIALDO 27